

แบบก่อสร้าง



องค์การบริหารส่วนตำบลท่าช้าง

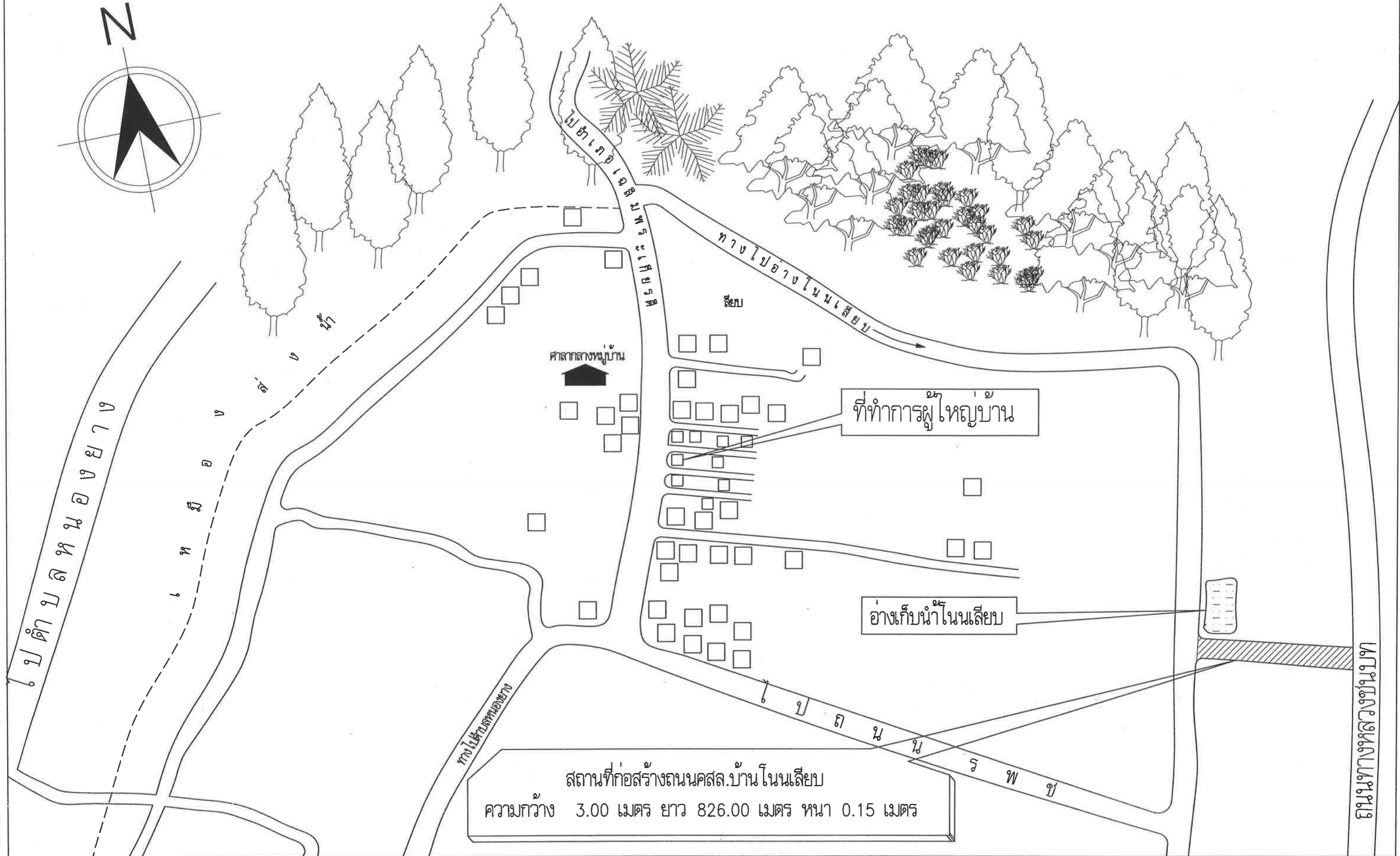
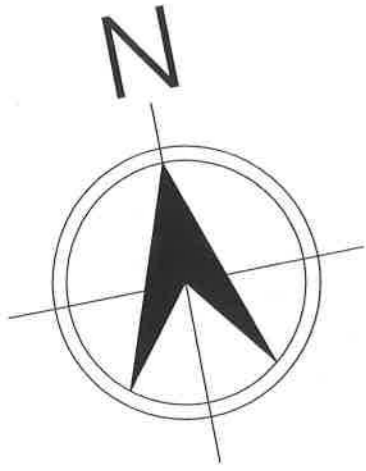
ตำบลท่าช้าง อำเภอเฉลิมพระเกียรติ จังหวัดนครราชสีมา

โครงการก่อสร้างถนน คสล. สายอ่างโนนเลียบ - หนองสองห้อง หมู่ที่ 2 บ้านโนนเลียบ

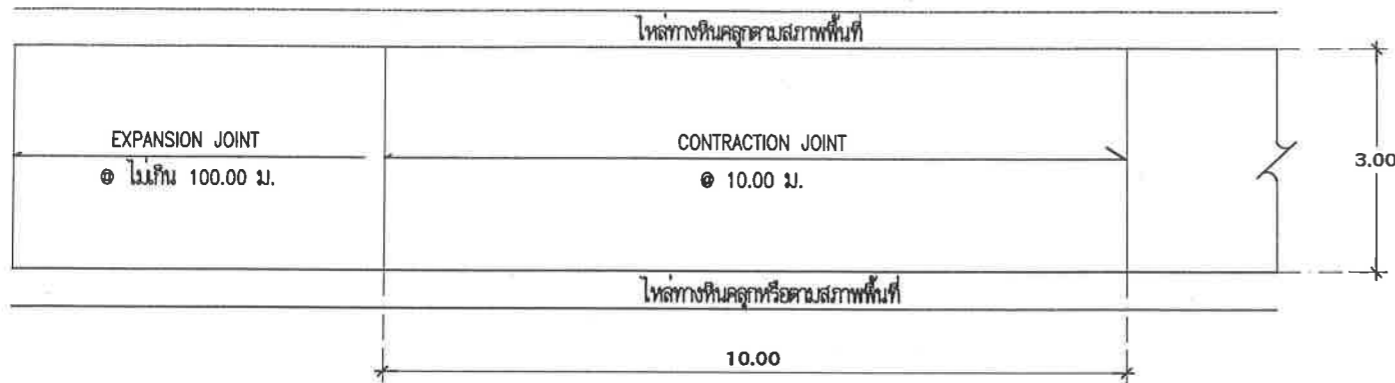
สถานที่ก่อสร้าง บ้านโนนเลียบ หมู่ที่ 2

ตำบลท่าช้าง อำเภอเฉลิมพระเกียรติ จังหวัดนครราชสีมา

แผนที่สังเขป บ้านโนนเสียบ หมู่ที่ 2 ตำบลท่าช้าง อำเภอเฉลิมพระเกียรติ จังหวัดนครราชสีมา



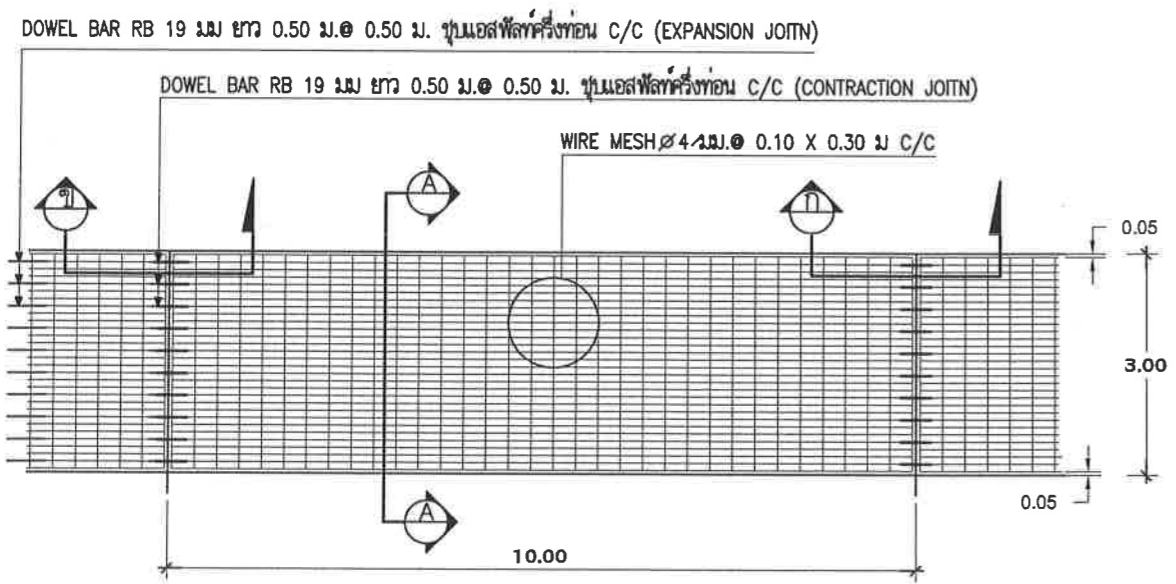
สถานที่ก่อสร้างถนนคสล.บ้านโนนเสียบ
ความกว้าง 3.00 เมตร ยาว 826.00 เมตร หนา 0.15 เมตร



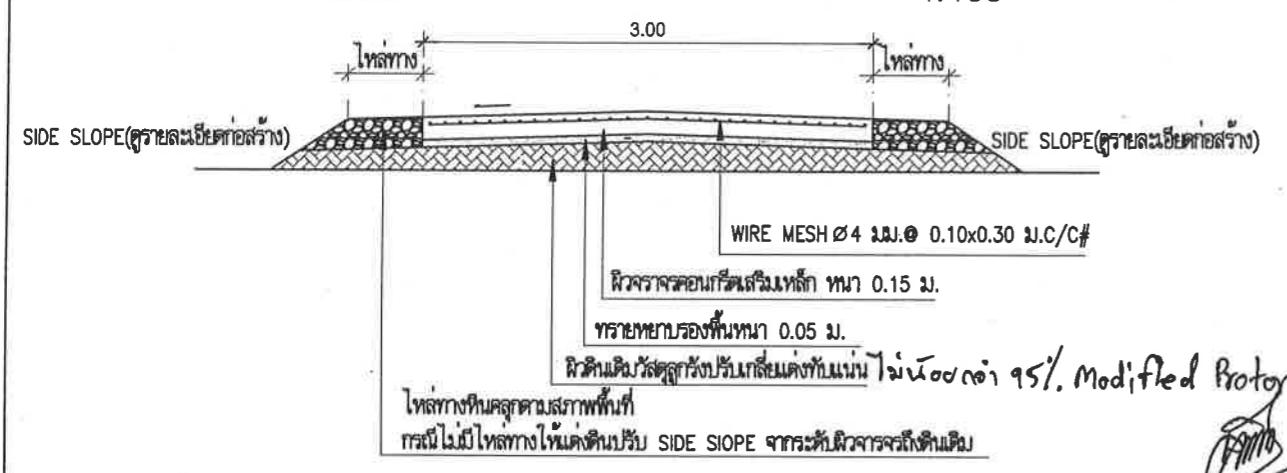
แปลนถนนคอนกรีตเสริมเหล็ก
SCALE 1:100

รายการประกอบแบบ

1. ส่วนปูนคอนกรีต (SLUMP) ที่ใช้ 7-10 ซม. และแรงอัด (COMPRESSIVE) ของแท่งคอนกรีต ตัวอย่างขนาด 15x15x15 ซม. ที่ 28 วัน ต้องไม่น้อยกว่า 240 กก./ตร.ซม.
2. วิธีอาคารคอนกรีตแบบยึดหุ่นชนิดเพรอน ตาม มอก.479
3. เหล็กเสริมใช้เหล็กมาตรฐาน มอก.23 มอก.24
4. ให้ใช้เหล็กตะแกรง WIRE MESH (มอก.737) ขนาด 4 มม. @ 0.10x0.30 ม. #แทนได้ โดยให้รับจ้างเสนอใบรับรองคุณภาพจากผู้ผลิตและแจ้งขออนุมัติใช้วัสดุก่อนดำเนินการโดยการเปลี่ยนแปลงดังกล่าวไม่มีผลทำให้ระยะเวลาและค่าก่อสร้างเปลี่ยนแปลง
5. การทำผิวหน้าคอนกรีตให้ขม ให้ทำได้โดยการกลาบปรองไม้กวาดจากขอบด้านหนึ่งไปยังขอบอีกด้านหนึ่งโดยร่องที่เกิดจะต้องลึกไม่เกิน 2 มม.

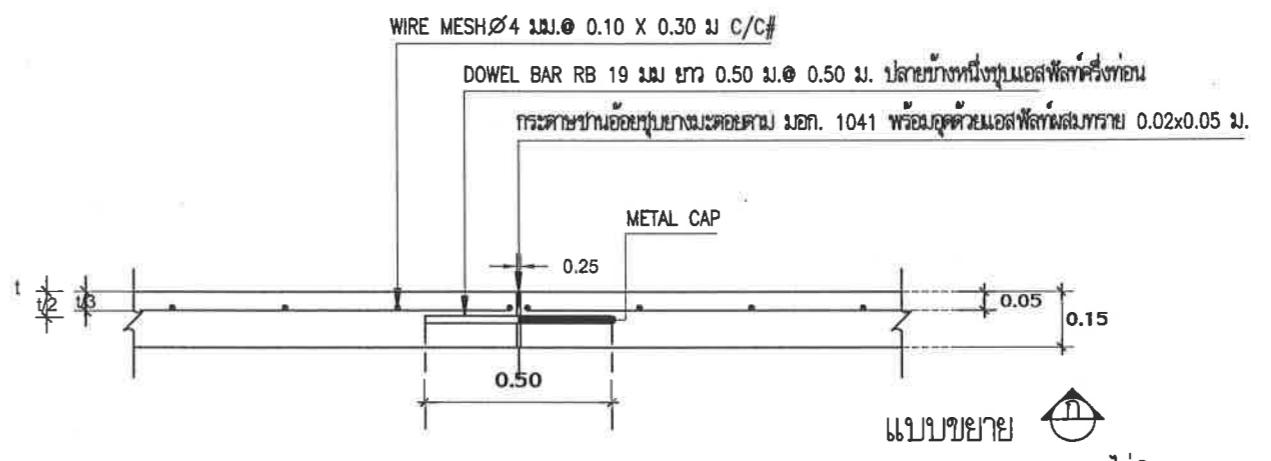


แปลนแสดงการเสริมเหล็กถนน คสล.
SCALE 1:100

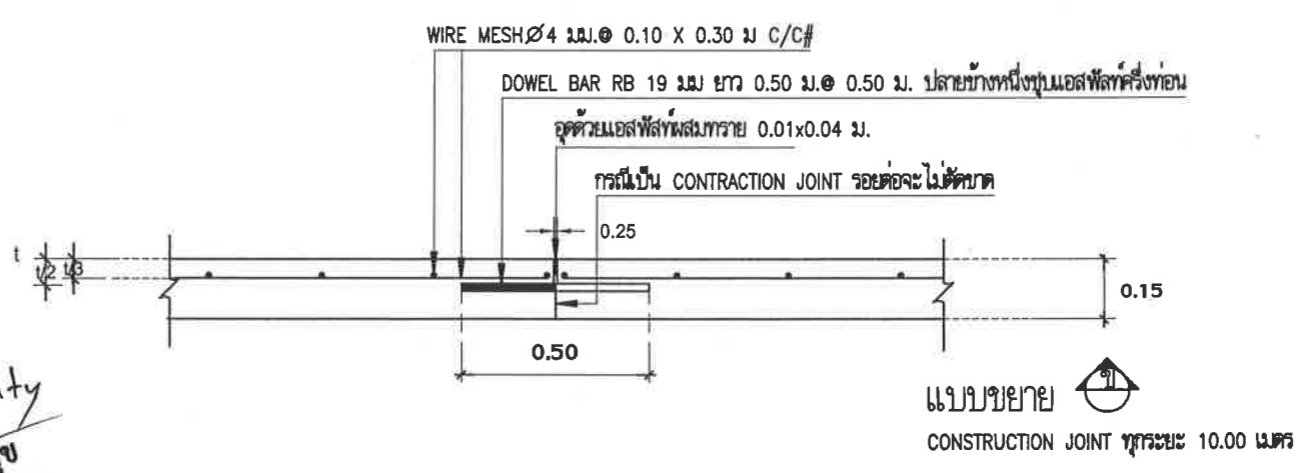


รูปตัดถนนคอนกรีตเสริมเหล็ก A - A
SCALE 1:50

ผิวจราจรคอนกรีตเสริมเหล็ก ทหนา 0.15 ม.
ทรายหยาบรองพื้นหนา 0.05 ม.
ผิวคืบผิววัสดุรองปรับแก้ระดับทั้งหมด ไม่น้อยกว่า 95% Modified Proctor Density
นายเฉลิมพล ทองสุช
สามัญวิศวกร สย.12972



ขยายรอยต่อ EXPANSION JOINT.
SCALE 1:20



ขยายรอยต่อ CONTRACTION JOINT.
SCALE 1:20



แบบ
ก่อสร้างถนน คสล. กว้าง 3.00 ม.
หนา 0.15 ม.

เขียนแบบ
(นายจรัญศักดิ์ สุตาจันทร์)
วิศวกร

นายเฉลิมพล ทองสุช
สามัญวิศวกร สย.12972

(นายบรรวิทย์ พิศกลาง)
(นายช่างโยธา)

นายตรวจ

นายบุญญาพัฒน์ กาญจนเกตุ
(ผู้อำนวยการกองช่าง)

เห็นชอบ

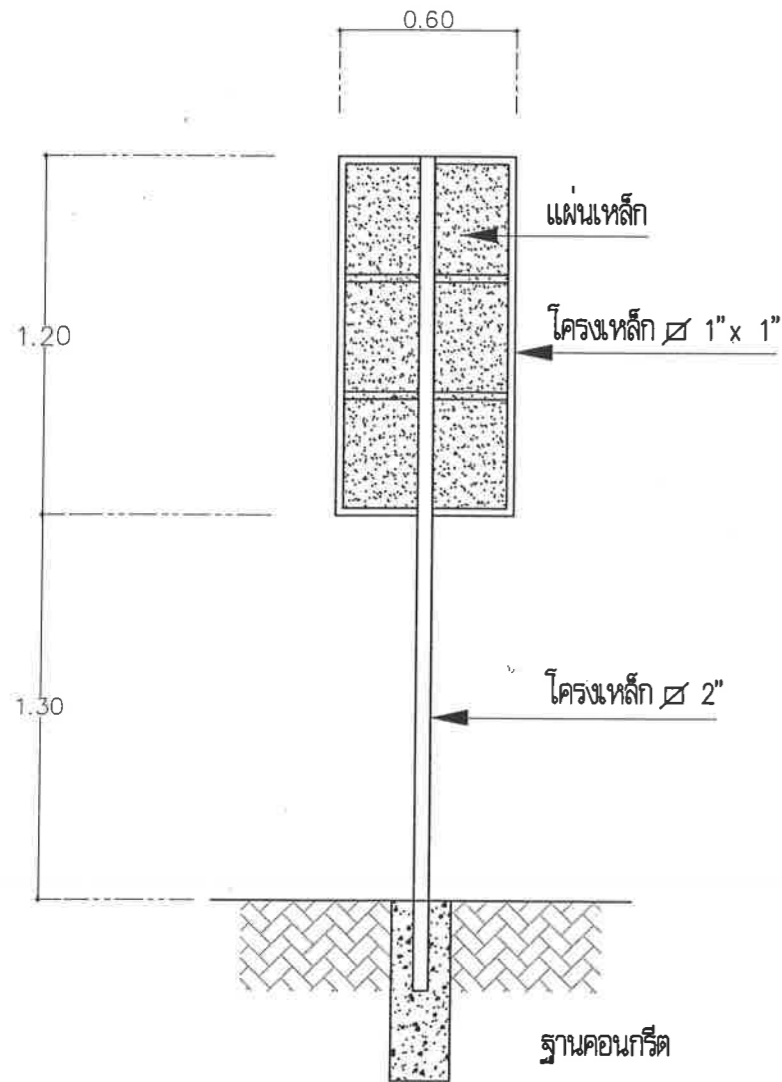
นางสาวบุณนดา สมศรี
(ปลัด อบต.)
อนุมัติ

นายบุญสิงห์ เชียงทง
(นายก อบต.)

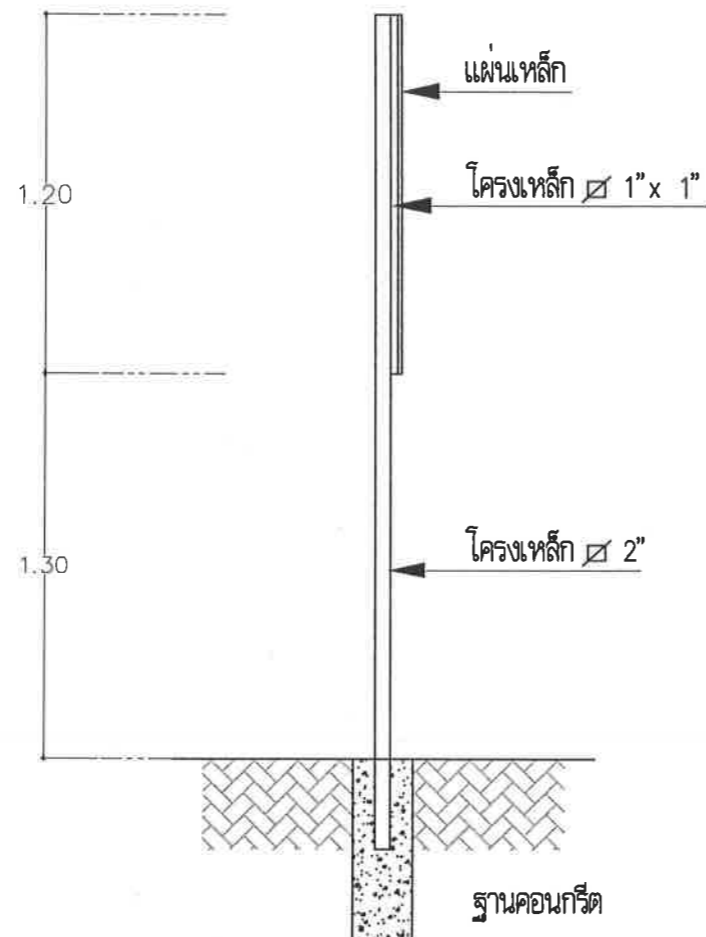
แบบเลขที่ 1/อบต. ช่างช้าง

วันที่

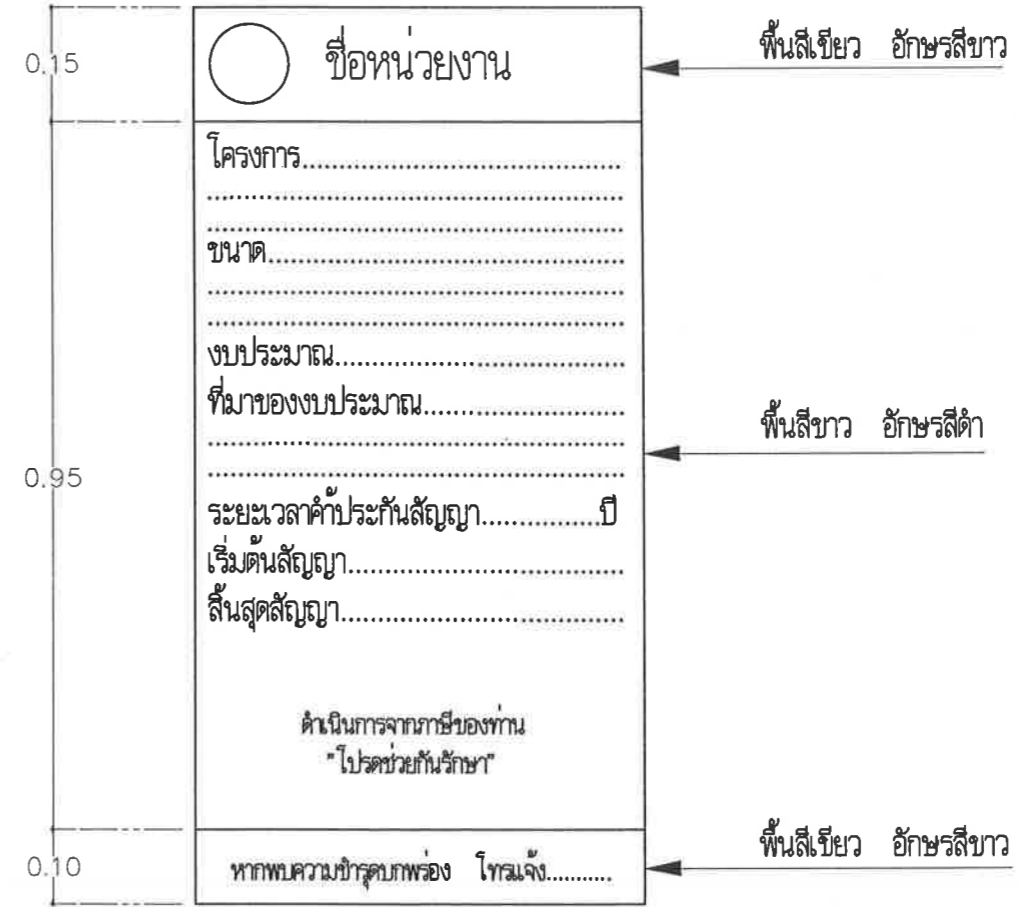
แผ่นที่ 1/2



รูปด้านหลังของบ่ಾಯ
SCALE 1: 25



รูปด้านข้างของบ่ಾಯ
SCALE 1: 25



แบบขยายข้อความ
SCALE 1: 10



แบบ	
ก่อสร้างถนน คสล. กว้าง 3.00 ม. หนา 0.15 ม.	
เขียนแบบ	
(นายจรูญศักดิ์ สุดจันทร์)	
วิศวกร	
นายเฉลิมพล ทองสุข สามัญวิศวกร สย.12972	
(นายบรรณวิทย์ ทัศนกลาง) (นายช่างโยธา)	
นายตรวจ	
นายสุเมธวัฒน์ กาญจนภักดิ์ (ผู้อำนวยการกองช่าง)	
เห็นชอบ	
นางสาวบุณนดา สมศรี (ปลัด อบต.)	
อนุมัติ	
นายบุญส่ง เขียงหนู (นายก อบต.)	
แบบเลขที่	อ.บ.ศ. ท.ท.ท.ท.
วันที่	
แผ่นที่	2/2